

HF 360-2

DALI-2 Input Device - incassato
 EAN 4007841 086619
 Art. n. 086619



high frequency
sensor 360°



max. Ø 12 m



IP20



ideal 1 - 2,5 m



2 - 2000 lux



temperature



air humidity



energy saving



CE



KNX

Descrizione del funzionamento

Intelligente professionista della sorveglianza. L'HF 360-2 della nuova serie Control PRO 2. Moderno design e intelligente tecnica a sensore HF da 360° – ideale per vani scala e servizi igienici con cabine. Comodamente regolabile e collegabile in rete tramite Bluetooth. Interfacce: COM1, COM2, DALI-2 APC, DALI-2 IPD, KNX, IP e BT IPD (Slave). Altezza di montaggio fino a 4 m. Raggio d'azione: 12 m.

Dati tecnici

Dimensioni (lung. x largh. x alt.)	61 x 103 x 103 mm
Con rilevatore di movimento	Sì
Garanzia del produttore	5 anni
Impostazioni tramite	Bluetooth Mesh
Con telecomando	No
Variante	DALI-2 Input Device - incassato
VPE1, EAN	4007841086619
Esecuzione	Rilevatore di presenza
Applicazione, luogo	Interni
Applicazione, locale	locale multiuso / di servizio, cucinette, vano scala, WC / docce, Interni
colore	bianco
Colore, RAL	9003
Incl. supporto per montaggio angolare a muro	No
Luogo di montaggio	soffitto
Contenuto della confezione	1

Altezza di montaggio max.	4,00 m
Altezza di montaggio ottimale	2,8 m
Tecnica ad alta frequenza	5,8 GHz
Rilevamento	anche attraverso vetro, legno e pareti in materiale leggero
Angolo di rilevamento	360 °
Angolo di apertura	160 °
Protezione antistrisciamento	Sì
Possibilità di schermare segmenti del campo di rilevamento	No
Scalabilità elettronica	Sì
Scalabilità meccanica	No
Raggio d'azione radiale	Ø 12 m (113 m ²)
Raggio d'azione tangenziale	Ø 12 m (113 m ²)
Potenza di trasmissione	< 1 mW
Regolazione crepuscolare	2 – 2000 lx
Funzione luce di base	No
Luce principale regolabile	No

HF 360-2

DALI-2 Input Device - incassato
EAN 4007841 086619
Art. n. 086619



Dati tecnici

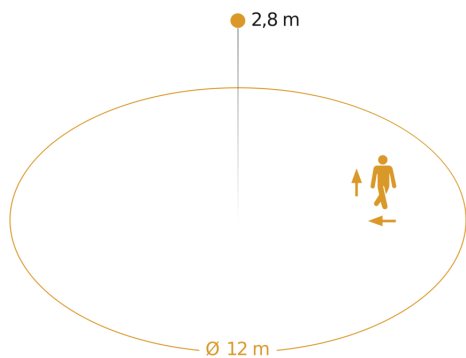
Montaggio	Incassato, Soffitto
Grado di protezione	IP20
Temperatura ambiente	da -25 fino a 50 °C
Materiale	Plastica
Allacciamento alla rete	12 – 23 V
Dettaglio tensione di alimentazione	Bus DALI
Con accoppiamento bus	Sì
Tecnologia, sensori	Alta frequenza, Sensore ottico, Temperatura, Umidità dell'aria
Altezza di montaggio	2,5 – 4 m

Regolazione crepuscolare Teach	No
Regolazione per mantenere luce costante	No
Collegamento in rete	Sì
Collegamento in rete via	Bluetooth Mesh
Max. Consumo di corrente secondo IEC 62386-101	84 mA
Consumo tipico di corrente a 16V di tensione d'ingresso	21 mA
Max. Consumo di corrente a 10V di tensione d'ingresso in funzionamento regolare	38 mA
Categoria del prodotto	Rilevatore di presenza

HF 360-2

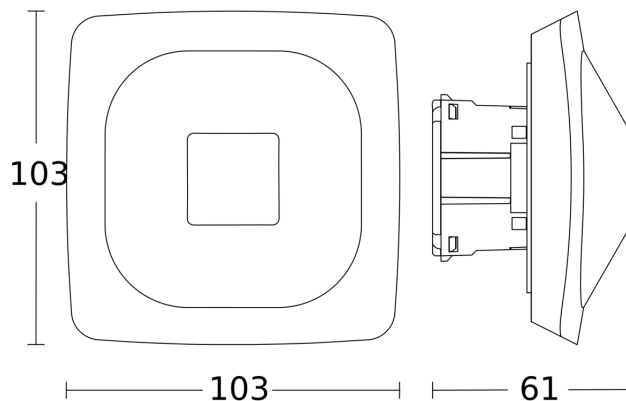
DALI-2 Input Device - incassato
EAN 4007841 086619
Art. n. 086619

Campo di rilevamento



Possibile altezza di montaggio: 2,50 m - 4,00 m
Arancione: direzione di movimento radiale

Disegno



Schema elettrico

